

产品概述:

A51系列是基于MEMS(微机电系统)技术的硅压阻式传感器,采用高质密性陶瓷作为封装外壳,无隔离膜片和硅油,扩散硅压力芯片表面有两层能感受压力的食品级硅胶保护层覆盖,比同类产品有更优越的介质兼容性。在敏感元件前端还有耐冲击的阻尼设计,能有效提高产品的耐瞬间高压(如水锤)的冲击

为方便使用,产品的封装尺寸与传统扩散硅充油芯体保持一致,是专为测量无腐蚀性气体及液体设计的一款低成本,高性能的OEM压力测量芯体。

每个传感器在出厂前都进行了严格的零点和满度温度补偿,保证了在复杂环境下的测量精度。

产品特点:

- 用于测量无腐蚀性气体和液体
- 结构简单, 低成本
- 适用于中小压力 (0-10kPa...2.5MPa)
- -10-70°C温度补偿
- 典型输出: 0-100mV
- 表压或绝压

可兼容的介质:

- 空气等无腐蚀性气体
- 自来水(消防水)
- 其它与陶瓷和硅胶兼容的气体 and 液体



恒流源产品技术参数 (激励电流1.5mA, 25°C下预热10分钟)

参数		最小值	典型值	最大值
精度(%FS)				
非线性 ¹	10kPa		±0.20	±0.30
	>10kPa		±0.10	±0.20
迟滞 ²			±0.05	±0.10
重复性 ³			±0.05	±0.10
输出(mV)				
零点输出	10kPa	-1.5	±0.7	1.5
	≥40kPa	-1	±0.5	1
满量程输出(FS)	10kPa	40		70
	≥40kPa	70		150
温度特性				
工作温度(°C)		-40		125
补偿温度(°C)	10kPa	0		50
	≥40kPa	-10		70
零点温度误差(%FS) ⁴			±0.75	±1.0
满量程温度误差(%FS) ⁴			±0.75	±1.0
温度迟滞(%FS) ⁵			0.1	
长期稳定性(±%FS/年)				
零点			0.2	
满量程			0.1	
供电电流(mA)		0.5	1.5	2
输入阻抗(kΩ)		2.0	2.5	3
输出阻抗(kΩ)		2.5	3.0	3.7
输出负载电阻(MΩ) ⁶		5		
绝缘电阻(MΩ/100V) ⁷		100		

恒压源产品技术参数 (激励电压10VDC, 25°C下预热10分钟)

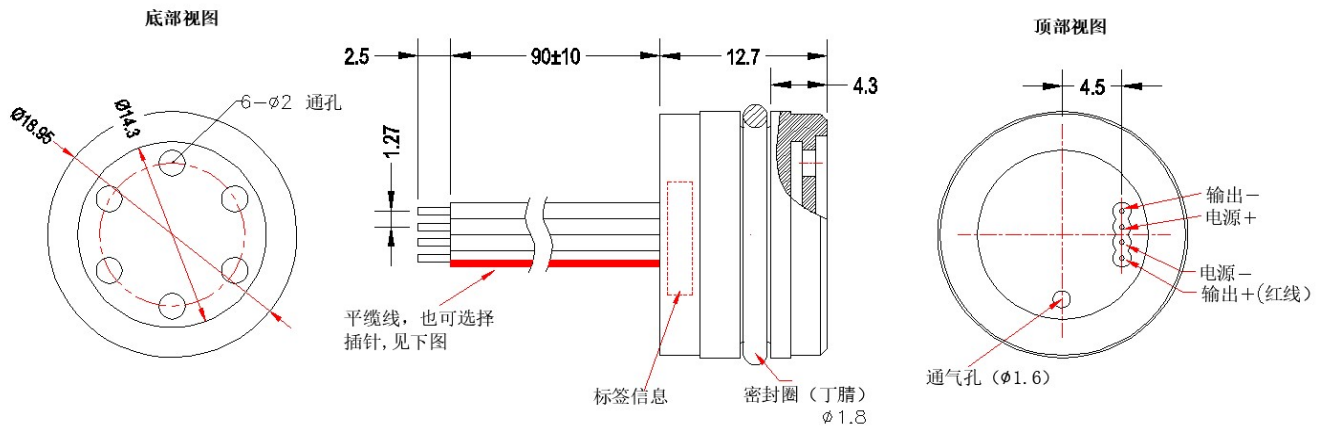
参数	最小值	典型值	最大值
精度 (%FS)			
非线性 ¹	10kPa	±0.20	±0.30
	>10kPa	±0.10	±0.20
迟滞 ²		±0.05	±0.10
重复性 ³		±0.05	±0.10
输出 (mV)			
零点输出	-2	±1	2
满量程输出	10kPa	50	51
	≥40kPa	100	102
温度特性			
工作温度 (°C)	-40		125
补偿温度 (°C)	10kPa	0	50
	≥40kPa	-10	70
零点温度误差 (%FS) ⁴		±0.75	±1.0
满量程温度误差 (%FS) ⁴		±1	±1.2
温度迟滞 (%FS) ⁵		0.1	
长期稳定性 (±%FS/年)			
零点		0.2	
满量程		0.1	
供电电压 (VDC)		10	14
输入阻抗 (kΩ)	6.0	8.0	10.0
输出阻抗 (kΩ)	2.5	3.0	3.7
输出负载电阻 (MΩ) ⁶	5		
绝缘电阻 (MΩ/100V) ⁷	100		

压力量程	0~10kPa...2.5MPa (详见选型表)		
压力过载	10kPa	4倍	
	≥40kPa	2倍	
压力介质	与陶瓷和硅胶兼容的液体和气体		

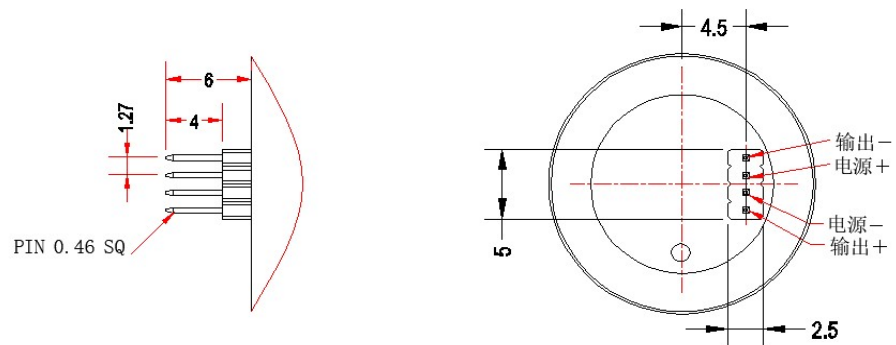
※注:

1. 最小二乘法拟合直线;
2. 压力传感器进行工作压力最小值到最大值 (正行程) 及最大值到最小值 (反行程) 压力循环, 压力范围内任意压力下的输出值在正行程时与反行程时的偏差;
3. 同2中的测试方法, 进行3次正反行程压力循环;
4. 在补偿温度范围内与25°C的输出相比
5. 零点输出在传感器进行一次-40~+125°C温度循环前后的偏差值
6. 增大负载电阻可以减小测量误差
7. 引线 and 外壳之间

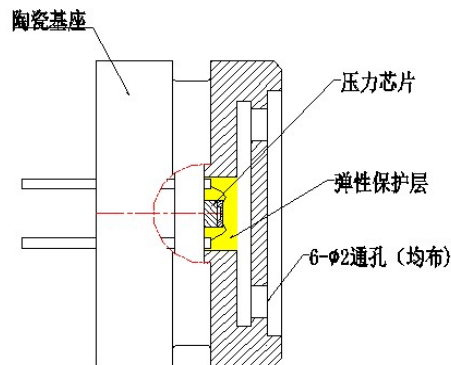
外形尺寸 (mm) :



插针尺寸图



封装结构图



A51扩散硅压力传感器选型表

型号	说明				
A51	直径19mm无隔离膜片芯体				
	代码	供电电源			
	C	恒流源			
	V	恒压源			
	代码	压力量程	表压	绝压	
	10K	0-10kPa	*		
	40K	0-40kPa	*		
	100K	0-100kPa	*	*	
	160K	0-160kPa	*	*	
	400K	0-400kPa	*	*	
	600K	0-600kPa	*	*	
	1M	0-1MPa	*	*	
	1.6M	0-1.6MPa	*	*	
	2.5M	0-2.5MPa	*	*	
	XX	客户特殊定制			
	代码	压力模式			
	G	通气表压			
	A	绝压			
	S	密封表压 (绝压芯片按表压校准)			
		代码	引线方式		
		1	插针		
		2	平缆线		
		X	客户特殊定制		
选型举例:	A51	V	600K	G	2
	A51系列	恒压源	0-600kPa	通气表压	平缆线
					选定型号: A51V-600K-G2

说明:

1. 所有产品均可以用于真空测量
2. 可测量的介质范围如需扩大, 可联系厂家协助做兼容性测试