

产品概述：

E系列是一款高度集成的压力变送器芯体。它将压力、集成电路和抗电磁干扰三个模块全部整合并嵌入一个材料为316L的充油芯体里。该系列可提供0.5~4.5V的比例输出；1-5V，0~5V的稳压输出；4~20mA的电流输出多种信号。

☆ 3个模块：

- 1) 压力模块--采用国际知名的扩散硅压力芯片结合成熟的焊接、充油工艺，输出稳定的压力信号；
- 2) 集成电路模块--采用国际知名的信号处理器实现对压力信号的放大，调制和温度补偿；
- 3) 抗干扰模块--对输出信号进行防反接、防静电、抗浪涌等保护。

☆ 3大优势：

- 1) 高等级元器件和成熟的封装工艺使之具备高稳定性、高精度、温漂小等性能优势；
- 2) 集成化的设计使之具备尺寸小、易于批量生产的成本优势；
- 3) 与通用充油芯体相同的外壳材料和封装尺寸使之具备易于封装，介质兼容性好的应用优势。

产品特点：

- 嵌入式设计
- 适用于中小压力（0-7kPa...7MPa）
- 常温精度<0.25%；总误差<0.5%（含温漂）
- 可以测量腐蚀性介质（与316L兼容）
- Φ19mm标准化封装尺寸
- O型圈侧面密封，无需担心安装应力
- 多种输出可选
- 电路防反接



技术参数（25℃下预热10分钟）

参数	最小值	典型值	最大值
精度 %FS（包括非线性、迟滞及重复性）		±0.05	±0.1
输出	0.5~4.5V（比例输出）；1-5V；0-5V；4-20mA		
零点输出(%FS)	-0.5	±0.25	0.5
满量程输出(%FS)	-0.5	±0.25	0.5
温度特性			
工作温度(℃)	-40		125
补偿温度(℃) ¹	≤10kPa	0	50
	>10kPa	-10	70
总误差(%FS) ²	≤100kPa	±0.5	1
	>100kPa	-0.5	±0.25
长期稳定性(±%FS/年)			
零点		0.2	
满量程		0.1	
供电电压(V)	详见选型表		
绝缘电阻(MΩ/250V)	50.0		
响应频率(Hz)	1K		
压力过载	≤20kPa	10倍额定压力	
	>20kPa	2倍额定压力或10MPa取小值	
压力介质	与316L不锈钢兼容的液体、气体和蒸汽		
寿命	>10 ⁷ 次满压力循环		

1. 补偿温度-20~85℃ 可选

2. 总误差是指在补偿温度范围内包括精确度、温度误差、零点和量程误差的总和

全系列符合以下CE关于抗电磁干扰要求:

EN55032 电磁辐射: ClassA&B

IEC61000-4-2 防静电: $\pm 15KV$ (气隙放电); $\pm 8KV$ (接触放电)

IEC61000-4-3 抗电磁干扰: $10V/m$ ($80M\sim 1GHZ$)

IEC61000-4-4 电快速脉冲抗扰度: $1kV$

IEC61000-4-5 浪涌: Input 对 Output: $\pm 1kV/42\Omega$; 线对外壳: $\pm 1kV/12\Omega$; Output 对 GND: $\pm 1kV/42\Omega$
(第三项针对电压输出)

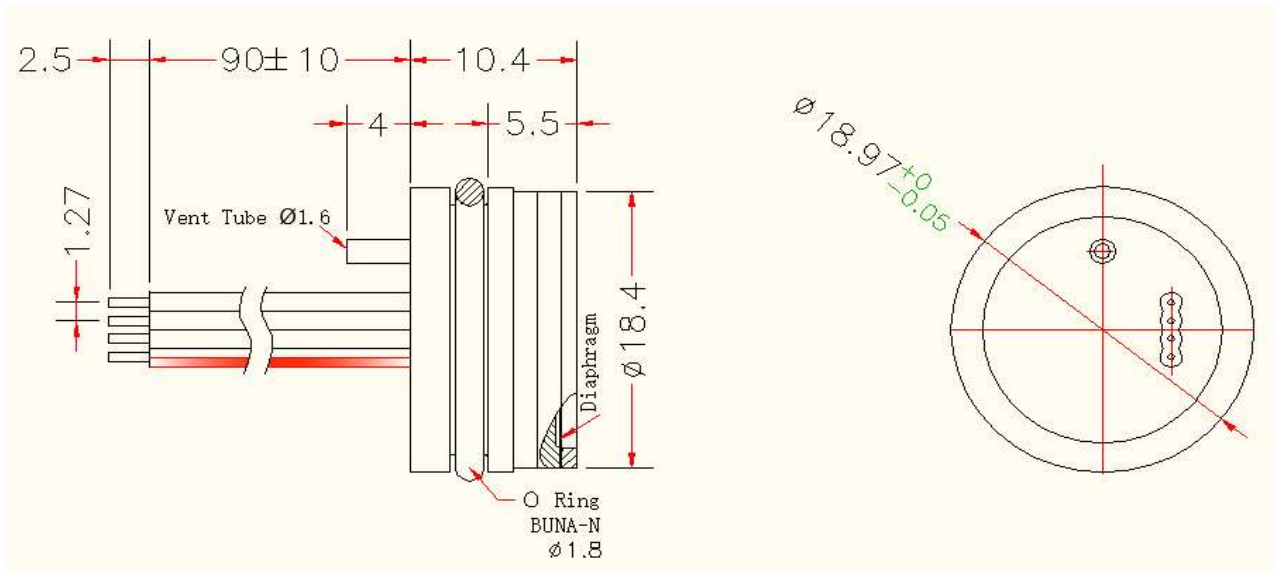
IEC61000-4-6 传导抗骚扰: $150kHz\sim 80MHz$, 3V Level (电流输出); 10V Level (电压输出)

IEC61000-4-9 脉冲磁场抗扰度: $100A/m$ (峰值)

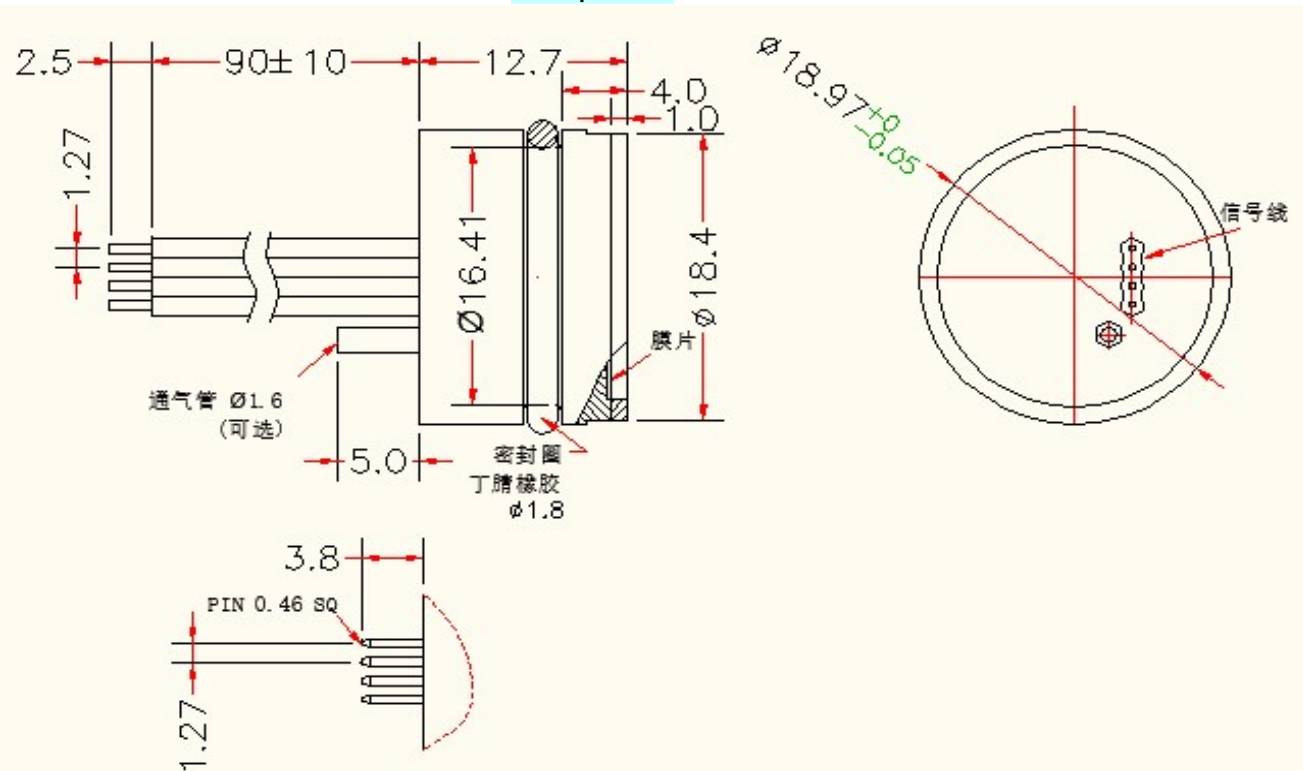
以上各项CE测试时零点输出最大允许变差: $\pm 1\%FS$ (对电流输出产品); $\pm 1.5\%FS$ (对电压输出产品)

尺寸 (mm)

$\leq 10kPa$



$> 10kPa$



接线图



E10变送器芯体选型表

型号	供电/输出				
E11	5V/0.5-4.5V (比例输出)				
E12	8-30V/0-5V				
E13	8-30V/4-20mA				
E14	8-30V/1-5V				
E1X	客户特殊定制				
代码	压力模式				
G	通气表压				
S	密封表压				
A	绝压				
代码	压力量程	通气表压	密封表压	绝压	
7k	0-7kPa	*			
10k	0-10kPa	*			
20k	0-20kPa	*			
35k	0-35kPa	*			
100k	0-100kPa	*	*	*	
200k	0-200kPa	*	*	*	
400k	0-400kPa	*	*	*	
600k	0-600kPa	*	*	*	
1M	0-1MPa	*	*	*	
1.6M	0-1.6MPa	*	*	*	
2.5M	0-2.5MPa	*	*	*	
4M	0-4MPa	*	*	*	
7M	0-7MPa	*	*	*	
XX	其他客户指定量程				
代码(引线)	说明				
1	间距1.27mm插针				
2	间距1.27mm排线 (默认90mm线长)				
X	客户特殊定制				
选型举例:					
E13	A	600k	1		
4-20mA 输出	绝压	0-600kPa	插针		选定型号: E13A-600k1

说明: 1. 如需负压产品, 请与厂家联系