

**产品概述:**

A31是基于A11系列开发的一款温压一体的传感器。

压力方面, 该系列采用国际知名厂商的压力芯片封装而成, 外界压力通过316L不锈钢膜片及内部灌充硅油传递到敏感元件上, 能够用于测量所有与316L不锈钢兼容的压力介质。

温度方面, 我们在不锈钢基座内埋了一个高精度的PT100铂电阻, 并在铂电阻和不锈钢外壳的间隙处灌封导热胶, 在铂电阻不与介质直接接触的情况下极大的降低温度传导的迟滞性。

每个传感器在出厂前都进行了严格的零点和满度温度补偿, 保证了在复杂环境下的测量精度。

该系列传感器提供恒流源和恒压源两种供电选择 (详见技术参数和选型表)。

**产品特点:**

- 高稳定性, 高精度
- 压力范围 (0-20kPa...7MPa)
- 温度范围 (-40~125°C)
- 可以测量腐蚀性介质 (与316L兼容)
- 标准化封装尺寸
- 压力典型输出: 0-100mV



**应用范围:**

- 自动化控制
- 压力/温度仪表
- 液位测量
- 压力/温度变送器

**恒流源产品技术参数 (激励电流1.5mA, 25°C下预热10分钟)**

参数	最小值	典型值	最大值
<b>精度 (%FS)</b>			
非线性 <sup>1</sup>		±0.10	±0.20
迟滞 <sup>2</sup>		±0.05	±0.10
重复性 <sup>3</sup>		±0.05	±0.10
<b>输出 (mV)</b>			
零点输出	-2	±1	2
满量程输出 (FS)	20kPa, 40kPa	75	90
	≥100kPa	120	160
<b>温度特性</b>			
工作温度 (°C) <sup>4</sup>	-40		125
补偿温度 (°C)	-10		70
零点温度误差 (%FS) <sup>5</sup>		±0.75	±1.0
满量程温度误差 (%FS) <sup>5</sup>		±0.75	±1.0
温度迟滞 (%FS) <sup>6</sup>		0.1	
<b>长期稳定性 (±%FS/年)</b>			
零点		0.2	
满量程		0.1	
<b>供电电流 (mA)</b>	0.5	1.5	2
<b>输入阻抗 (kΩ)</b>	2.0		4.0
<b>输出阻抗 (kΩ)</b>	2.5		5.5
<b>输出负载电阻 (MΩ)<sup>7</sup></b>	5		
<b>绝缘电阻 (MΩ/100V)<sup>8</sup></b>	100		

恒压源产品技术参数 (激励电压10VDC, 25°C下预热10分钟)

参数	最小值	典型值	最大值
<b>精度(%FS)</b>			
非线性 <sup>1</sup>		±0.10	±0.20
迟滞 <sup>2</sup>		±0.05	±0.10
重复性 <sup>3</sup>		±0.05	±0.10
<b>输出(mV)</b>			
零点输出	-2	±1	2
满量程输出	20kPa...4MPa	100±1	102
	7MPa	150±1.5	153
<b>温度特性</b>			
工作温度(°C) <sup>4</sup>	-40		125
补偿温度(°C)	-10		70
零点温度误差(%FS) <sup>5</sup>		±0.75	±1.0
满量程温度误差(%FS) <sup>5</sup>		±1	±1.2
温度迟滞(%FS) <sup>6</sup>		0.1	
<b>长期稳定性(±%FS/年)</b>			
零点		0.2	
满量程		0.1	
供电电压(VDC)		10	14
输入阻抗(kΩ)	4.5		10.0
输出阻抗(kΩ)	2.5		5.5
输出负载电阻(MΩ) <sup>7</sup>	5		
绝缘电阻(MΩ/100V) <sup>8</sup>	100		

<b>压力量程</b>	0-20kPa...7MPa (详见选型表)	
<b>压力过载</b>	20kPa	10倍
	≥40kPa	2.5倍或10MPa 取小值
<b>压力介质</b>	与316L不锈钢兼容的液体、气体和蒸汽	

※注:

1. 最小二乘法拟合直线;
2. 压力传感器进行工作压力最小值到最大值(正行程)及最大值到最小值(反行程)压力循环,压力范围内任意压力下的输出值在正行程时与反行程时的偏差;
3. 同2中的测试方法,进行3次正反行程压力循环;
4. 排线和丁腈密封圈的使用温度最高105°C
5. 在补偿温度范围内与25°C的输出相比
6. 零点输出在传感器进行一次-40~+125°C温度循环前后的偏差值
7. 增大负载电阻可以减小测量误差
8. 引线和外壳之间

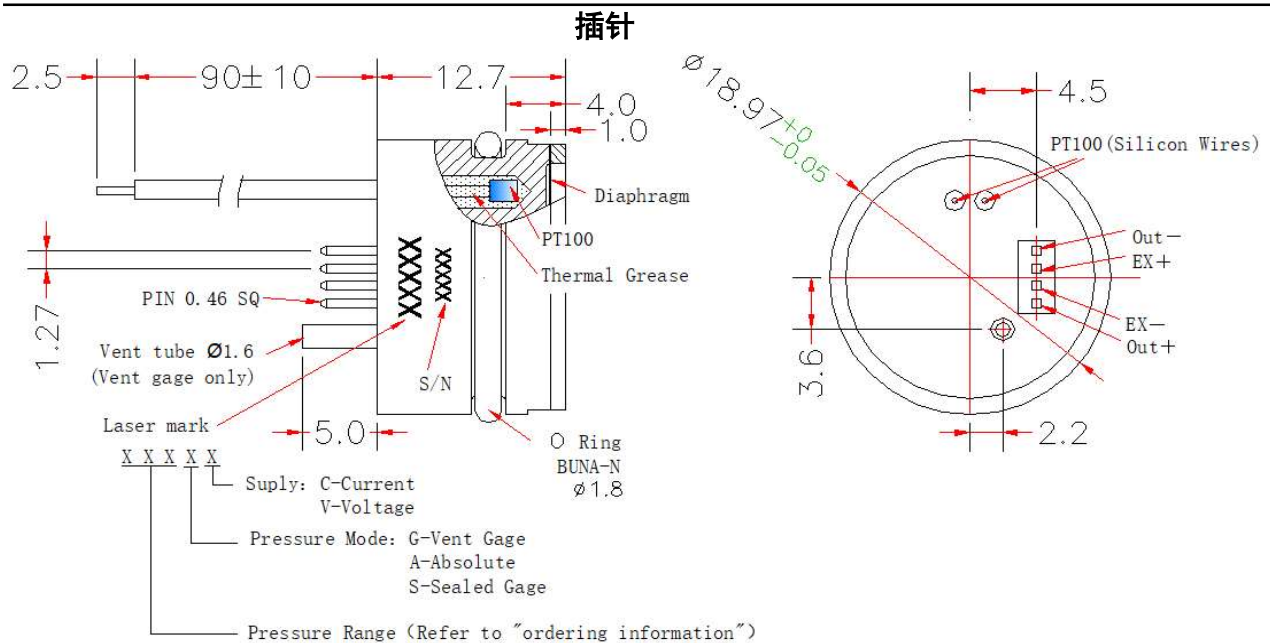
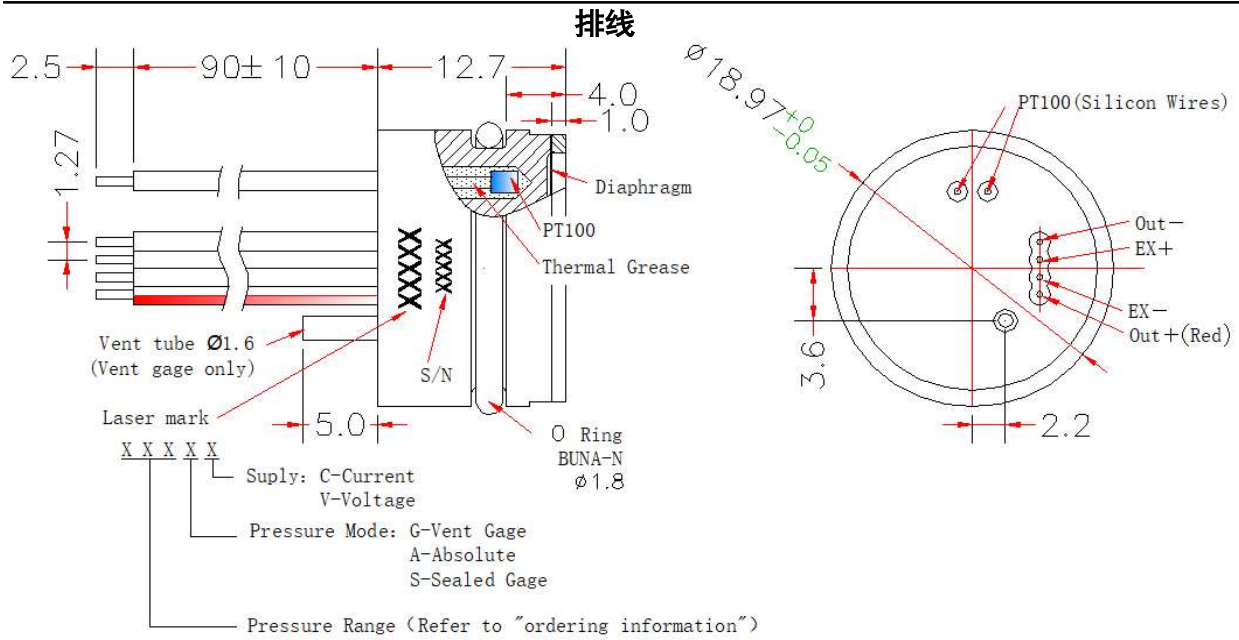
PT100温度/阻值对应表

温度(°C)	电阻值(Ω)
-50	80.31
0	100
50	119.4
100	138.51
150	157.33

PT100电阻元件的误差

级别	零度时阻值误差(%)	温度误差(°C)	温度系数TCR误差(ohm/ohm/°C)
B	±0.12	±(0.30+0.005 T)	0.003851±0.000012

外形尺寸 (mm):



A31温压传感器选型表

型号	说明			
A31	直径19mm温压一体传感器			
	代码	供电电源		
	C	恒流源		
	V	恒压源		
	代码	压力量程	表压	绝压
	20k	0-20kPa	*	
	40k	0-40kPa	*	
	100k	0-100kPa	*	*
	160k	0-160kPa	*	*
	400k	0-400kPa	*	*
	600k	0-600kPa	*	*
	1M	0-1MPa	*	*
	1.6M	0-1.6MPa	*	*
	2.5M	0-2.5MPa	*	*
	4M	0-4MPa	*	*
	7MPa	0-7MPa	*	*
	XX	特殊量程		
	代码	压力模式		
	G	通气表压		
	A	绝压		
	S	密封表压		
	代码	引线方式		
	1	插针		
	2	压力信号：平缆线90mm；温度信号：硅胶线		
	X	客户特殊定制		

选型举例：

A31	C	600k	G	2	
19mm芯体	恒流源供电	0-600kPa	通气表压	平缆线	选定型号：A31C-600k-G2

- 注：
1. 也可提供负压产品，需特殊定制
  2. 也可提供膜片和焊环为哈式合金的产品，请联系厂家